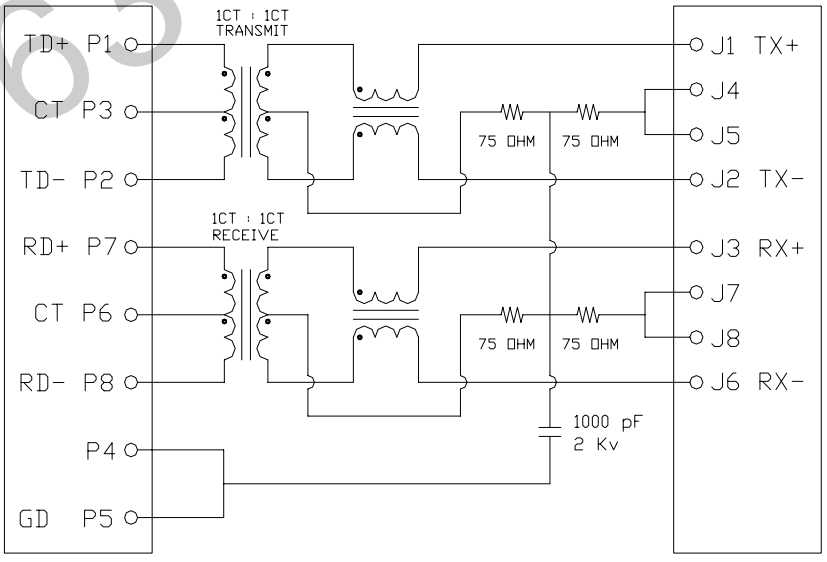


9 @7 HF=75 @GD97 = 75 H-CBG'4 ' &) š7 Ž#) š7 'i b`Ygg'cH Yfk JgY'bcH'X.

•bgYfjcb`@gg. `%%\$A<N`!%\$X6`A5L
 FYi fb`@gg. `%' \$A<N`!`!% '\$X6`A-B
 ` \$!` \$A<N`!% '\$X6`A-B
 * \$!, \$A<N`!% '\$X6`A-B
 7fcgg'HU_ `%' \$A<N`!(\$ '\$X6`A-B
 ` \$!` \$A<N`!) '\$X6`A-B
 * \$!, \$A<N`! '\$X6`A-B
 7AF. `%%\$A<N`!) '\$X6`A-B
 <J!Dch `%%\$j `57` *G`a 5
 C7@`) \$i <`A-B'4 `%%\$?<N`\$a J', a 5`87



7cbHwG. \$") a a `h JW`d\ cg`VfcbnY`d`UHX`k Jh `* i f[c`X`b`VcbHwHfYU`.....Hi fb`FUj.c. %7 H.%7 HZ#` i
 CdYfUj[b[`hYa dYfUj fYfUb[Y.\$š7 `lc`ž+\$š7<ci g]b[`A UYf]U. `D6 H'6`UW`

HDC 有限公司	“I B-H`a a “”I I`Ž#`\$`&) “”I I I`Ž#`\$`%`	5 ddfcj YX`6 mi.>c Ub`DUb`	
	%\$#`\$6 5 G9 %L`%HUV!8 ck b`F>(`)D#B. ; F>>!<+&)	F9J` 5
8 fUzHX`Vm@b`MY		G\ YH`%cZ`%	